

Ventilator med varmegjenvinning

Modell: AV-TTW5-W

Revisjonsnummer: 1.0

Wee.no --> art.nr. 26422

LES OG FORSTÅ HELE BRUKERMANUALEN FØR MAN BRUKER VENTILATOREN!

wee.no

Innhold

SIKKERHETSKRAV	3
INTRODUKSJON	5
BRUK	6
PAKKLISTE	6
VIKTIGSTE TEKNISKE PARAMETRE	7
DESIGN OG BETJENING	8
INSTALLASJONSTEGNINGER	9
DRIFTSMODUSER	10
INSTALLASJON AV VENTILATOR	11
FUNKSJONSBEKRIVELSE	14
FJERNKONTROLL	15
SYNKRONISERINGSFUNKSJON FOR PARING	16
INNSTILLINGER FOR MASTERENHET	17
INNSTILLINGER FOR SLAVEENHET	18
NULLSTILLING OG KANSELLERING AV MASTER OG SLAVEENHETER	18
IOT-NETTVERKSFUNKSJONER	19
IOT NETTVERK, BETJENING	21
VEDLIKEHOLD	23
REGLER OG FOR TRANSPORT OG VEDLIKEHOLD	24
FEILSØKING	25

Instruksjonsmanual for bruker og kvalifisert installatør

► SIKKERHETSKRAV

- Les bruksanvisningen nøye før bruk og installasjon av ventilatoren AV-TTW5-W.
- Installasjon og drift av ventilatoren skal utføres i samsvar med Gjeldende brukermanual, samt bestemmelser i alle lokale og nasjonale byggeforskrifter, samt elektriske og tekniske forskrifter og standarder.
- Advarslene i brukermanualen må tas seriøst, da de inneholder viktig informasjon om personlig sikkerhet.
- Hvis du ikke følger sikkerhetsinstruksjonene, kan det føre til personskade eller skade på ventilatoren.
- Les brukermanualen nøye og oppbevar den så lenge du bruker ventilatoren.
- Dette apparatet kan brukes av barn fra 8 år og oppover, samt personer med nedsatt fysisk funksjonsevne, sensoriske eller mentale evner, eller mangel på erfaring og kunnskap dersom de har fått tilsyn eller instruksjoner om bruk av apparatet på en sikker måte, og fullt ut forstår farene som er involvert.
- Ikke la barn leke med apparatet.
- Ikke la barn rengjøre og vedlikeholde uten tilsyn.
- Hvis strømedningen er skadet, må den byttes ut av produsenten eller dennes service agent, eller tilsvarende kvalifisert person for å unngå fare.
- Det anbefales å installere ventilatoren minst 2,1 m over gulvet.
- Det skal tas forholdsregler for å hindre tilbakestrømning av gasser inn i rommet fra det åpne gassrøret eller andre brennstoffapparater.
- Avtrekksvifter kan ha negativ innvirkning på sikker drift av gassapparater eller andre brennstoff (herunder i andre rom) ved tilbakestrømning av forbrenningsgasser. Disse gassene kan forårsake karbonmonoksidforgiftning. Etter installasjon av en avtrekksvifte, for eksempel en skillevifte eller en kanalvifte, bør en kompetent person kontrollere at tilbakestrømning av forbrenningsgasser ikke forekommer i det åpne gassrøret.
- Ikke lad opp ikke-oppladbare batterier.
- Batteriene må settes inn med riktig polaritet.
- Fjern brukte batterier fra apparatet og avhend på en sikker måte.
- Hvis apparatet skal oppbevares ubrukt over lengre tid, må batteriene fjernes.
- Ikke kortslutt strømterminalene.
- Ta godt vare på fjernkontrollen for å hindre at barn svelger batterier og forårsaker ulykker.

Instruksjonsmanual for bruker og kvalifisert installatør

Symboler som brukes i manualen



ADVARSEL!



IKKE !

Sikkerhetsregler for installering av ventilatoren



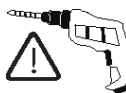
Ventilatoren må kobles fra strømforsyning før installasjon eller reparasjon.



Ikke bruk skadet utstyr eller strømledere for å koble ventilatoren til strøm.



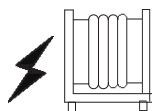
Ventilatoren må ikke brukes i utendørs temperaturer området spesifisert i brukermanualen, eller i aggressive eller eksplosive omgivelser.



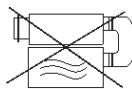
Når du installerer ventilatoren, må du følge sikkerhetsreglene som gjelder for bruk av elektrisk verktøy.



Pakk ut ventilatoren forsiktig.



Ikke plasser varmeapparater eller annet utstyr i nærheten av ventilatorens strømledning.



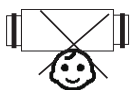
Bruk bare ventilatoren som tiltenkt av produsenten.

Instruksjonsmanual for bruker og kvalifisert installatør

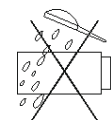
Sikkerhetsregler for installering av ventilatoren



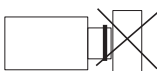
Ikke berør betjeningspanelet eller fjernkontrollen med våte hender. Ikke utfør vedlikehold på ventilatoren med våte hender.



Ikke tillat barn bruk ventilatoren.



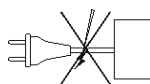
Ikke rengjør ventilatoren med vann. Beskytt Elektriske deler fra vann



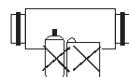
Ikke blokker luftkanalen når ventilatoren er på.



Koble ventilatoren fra strømforsyning før vedlikehold.



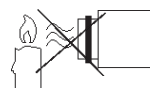
Ikke påfør strømkabelen skade under bruk av ventilatoren. Ikke plasser gjenstander på strømkabelen.



Hold eksplosive og brennbare produkter borte fra ventilatoren.



Ikke åpne driftsinntaket ventilator.



Ikke rett luftstrømmen fra ventilatoren mot åpen flamme eller stearinlys.

► INTRODUKSJON

Denne brukermanualen inneholder teknisk beskrivelse av drift, installasjons- og monteringsveiledning, samt tekniske data for ventilatoren AV-TTW5-W.

Instruksjonsmanual for bruker og kvalifisert installatør

► BRUK

- Ventilatoren er designet for utskifting av luft i leiligheter, villaer, hoteller, kafeer og andre private og offentlige bygninger. Ventilatoren er utstyrt med en keramisk energigjenvinner, og en vifte som tilfører frisk luft og trekker ut luft for gjenvinning.
- Ventilatoren er konstruert for montering gjennom vegg. Den teleskopiske utformingen av viften gjør det mulig å installere i vegger fra 280 mm til 470 mm tykk.
- Ventilatoren er konstruert for kontinuerlig drift, og er alltid koblet til strømforsyning.
- Luft som skal flyttes må ikke inneholde brannfarlige eller eksplosive blandinger, fordampning av kjemikalier, grovt støv, sot- og oljepartikler, klebrige stoffer, fibrøse materialer, patogener eller andre skadelige stoffer.



INSTALLASJON OG TILKOBLING MÅ BARE UTFØRES AV KVALIFISERT PERSONELL ETTER EN SIKKERHETSGJENNOMGANG.

VENTILATORENS INSTALLASJONSSTED MÅ VÆRE UTILGJENGELIG FOR BARN UTEN TILSYN.

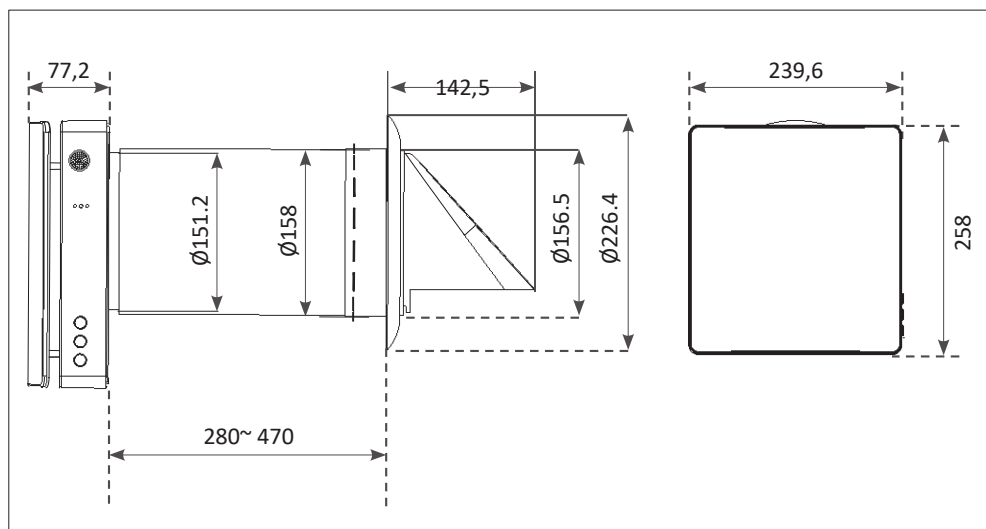
► PAKKLISTE

Ventilator	1 stk
Tilbehørspose	1 stk
Fjernkontroll	1 stk
Bruksanvisning	1 stk
Emballasje	1 stk

► VIKTIGSTE TEKNISKE PARAMETERE

- Ventilatoren er designet for innendørs bruk med romtemperaturer fra -20°C (-4°F) til $+50^{\circ}\text{C}$ ($+122^{\circ}\text{F}$) og relativ fuktighet under 80%.
- Ventilatoren er klassifisert som et elektrisk apparat i klasse II.
- Ingress Protection (IP) er IPX4.
- Ventilatorens utforming er under kontinuerlig forbedring, så noen modeller kan avvike noe fra de som er beskrevet i denne bruksanvisningen.

Ventilatorens totale dimensjoner (mm)



Instruksjonsmanual for bruker og kvalifisert installatør

Beskrivelse	Enhet	Verdi
Spenning	V	100-240
Frekvens	Hz	50/ 60
Inngangsstrøm	U	6/7/7,8
strøm	A	0,04/0,05/0,06
RPM	-	1000/1550/1800
RPM (maks)	-	2200
Luftstrøm (L/M/H) i tilførsels-/avtrekksmodus (med F7-filter)*	m ³ /t.	20/40/50
Luftstrøm (L/M/H) i regenereringsmodus (med F7-filter)*	m ³ /t.	10/20/25
Luftstrøm i tilførsels-/avtrekksmodus (med F7-filter)*	CFM	11,8/23,5/29,4
Luftstrøm i regenereringsmodus (med	CFM	5,9/11,8/15
Maks. Luftstrøm (i modus for forsterket vifte)	m ³ /t.	60
Maks. Luftstrøm (i modus for forsterket vifte)	CFM	35
Lydtrykk	DB.	32,7
Virkningsgrad for varmegjenvinning	%	opp til 97
Kapslingsgrad	-	IPX4
Diameter på luftkanal	mm	158
SEC	-	Klasse A.
Monteringstype	-	Veggmontering
Nettovekt	kg.	4,2

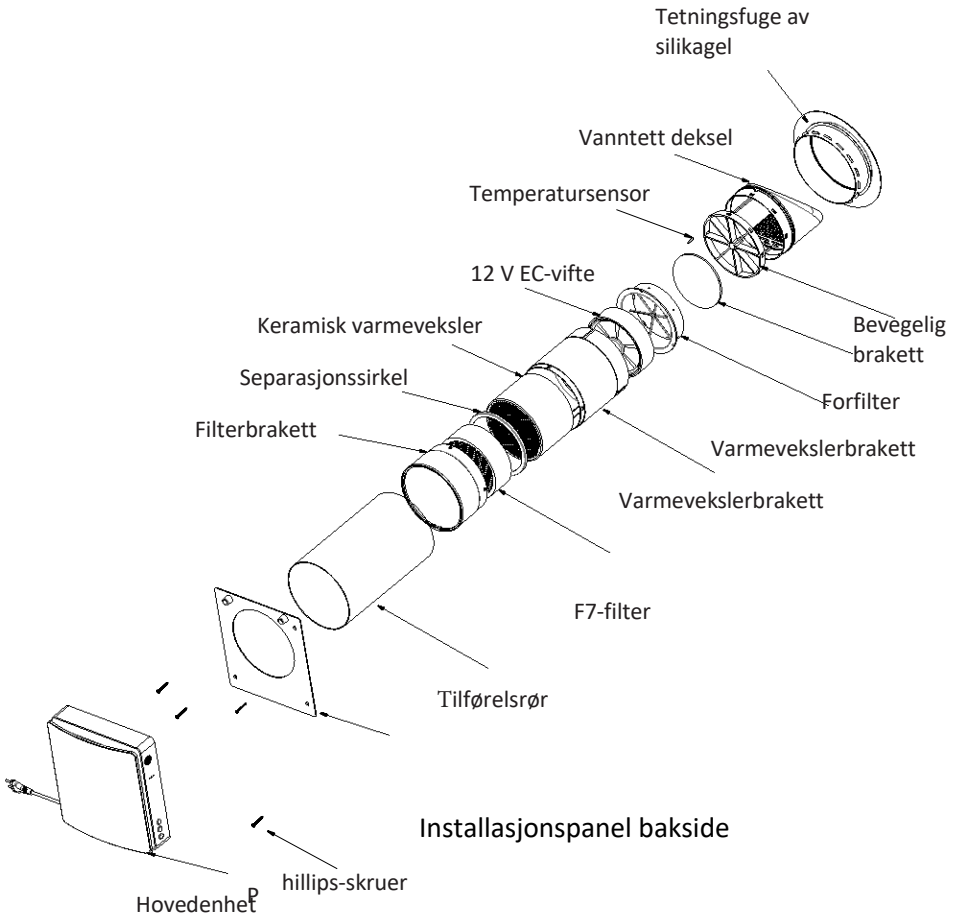
MERK: Luftstrømmen i tilførsels-/avtrekksmodus uten F7-filter er ca. 34/56/70 CMH eller 20/33/41,2 CFM, og de relative parametrene vil bli justert tilsvarende.

► DESIGN OG DRIFT

- ventilatoren består av en teleskopisk luftkanal med justerbar lengde som reguleres av plasseringen av den indre luftkanalen inne i den ytre luftkanalen, ventilasjonsenheten og ventilasjonshetten.
- F7 filter + forfilter og den keramiske varmeveksleren er plassert inne i den indre kanalen. Filtrene er utformet for å rense tilluft og hindre fremmedlegemer i å trenge inn i varmeveksleren og viften.
- den keramiske varmeveksleren trekker ut energi fra avtrekksluften for å varme opp eller kjøle ned tilluft.
- Varmeveksleren er utstyrt med en kontakt på innsiden for å gjøre det lettere å trekke den ut av ventilatoren. Varmeveksleren er installert på et isolasjonsmateriale som også brukes som tetningsmiddel.
- ventilatoren kan monteres fra innsiden av veggen.

Instruksjonsmanual for bruker og kvalifisert installatør

► INSTALLASJONSTEGNING



Instruksjonsmanual for bruker og kvalifisert installatør

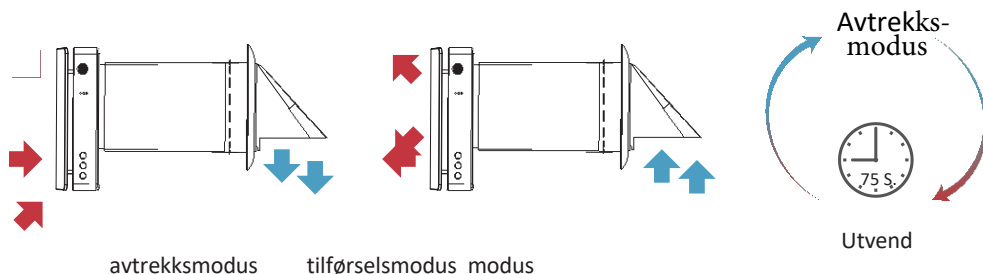
► DRIFTSMODI

Ventilasjonsmodus. Ventilatoren kjører i avtrekk- eller tilførselsmodus med en angitt hastighet. Ved synkron drift av to tilkoblede ventilatorer, kjører den ene i tilførselsmodus og den andre i avtrekksmodus.

Regenereringsmodus. Ventilatoren kjører i to sykluser på 75 sekunder hver, for å gi varme- og fuktregenerering.

Intervall 1 den varme forurensede luften trekkes ut fra rommet og går gjennom den keramiske varmeveksleren, som gradvis absorberer varme og fuktighet. Etter 75 sekunder skifter ventilatoren til lufttilførselsmodus.

Intervall 2 den friske og kalde uteluften går gjennom varmeveksleren og absorberer den akkumulerte fuktigheten og varmen etter 75 sekunder. Når varmeveksleren blir kald, bytter ventilatoren til avtrekksmodus.



FORSIKTIG
!

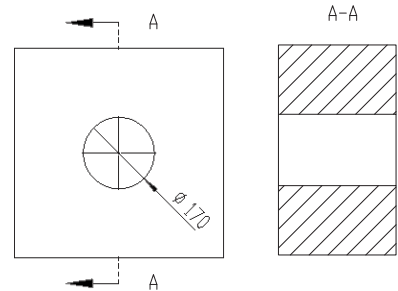
INSTALLASJON OG OPPSETT

Les brukermanualen før du installerer ventilatoren

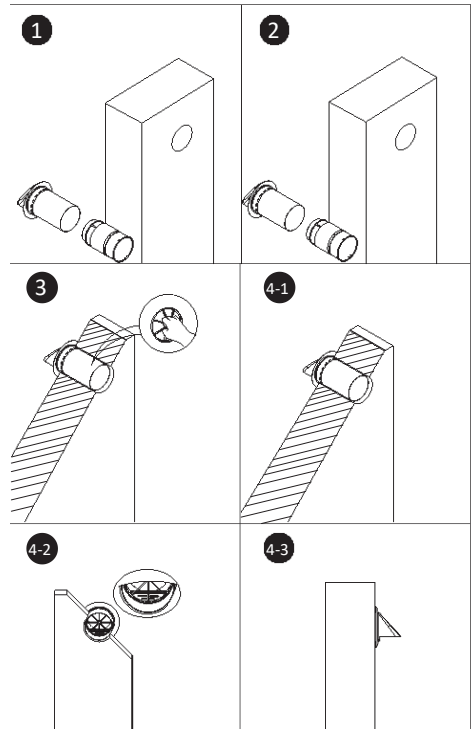
For å hindre at støv dannes og akkumuleres i rommet, må ventilatoren ikke installeres på steder der luftkanalen kan blokkeres av persiener, gardiner, gardiner osv. I mellomtiden kan gardiner hindre normal luftstrøm i rommet, noe som gjør ventilatoren ineffektiv.

► VENTILATORINSTALLASJON

1. Bor et 170 mm rundt hull i veggen. Hullstørrelse er vist nedenfor



Monter innerkanalen og den ytre kanalen sammen slik at de tilpasser seg veggens tykkelse, ta deretter ut den indre kanalen og sette den ytre kanalen inn i veggkullet. Deretter tar du tak i braketten for å snurre den ytre kanalen fremover og bakover, venstre og høyre for å få luftinntaket/uttaket riktig plassert nedover ved tegnet på det eksterne ventilasjonsdekslet. (Ytterkanalen skal ikke være lengre enn veggtykkelsen, og ekstra deler kan fjernes. Installasjon for ytterkanaler med/uten utstyr, se trinn 5)



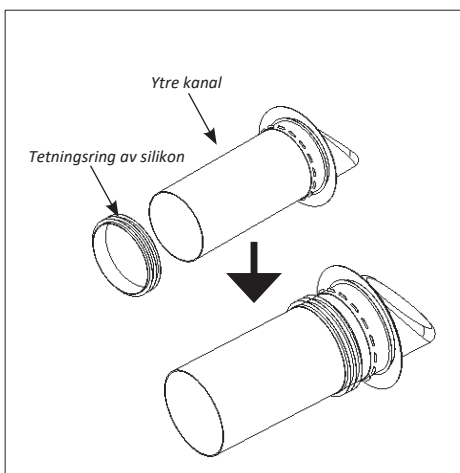
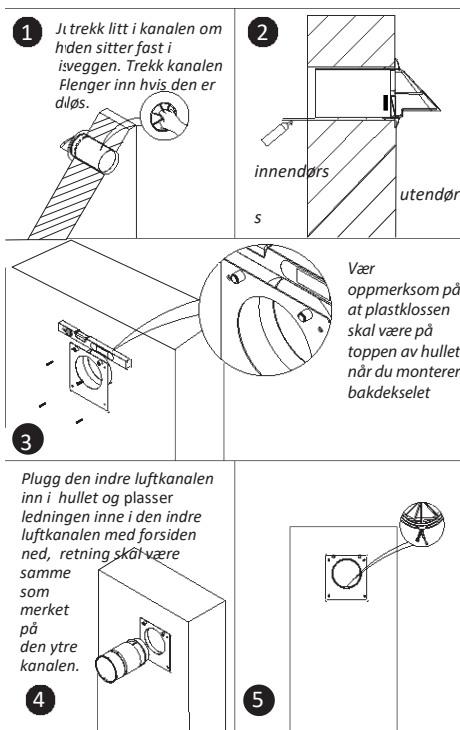
Instruksjonsmanual for bruker og kvalifisert installatør

2. Trekk den avtagbare braketten inn i den ytre kanalen på plass igjen, slik at silikonringen på utsiden av den ytre kanalen er tett mot ytterveggen.

Fyll rommet mellom veggen og den ytre kanalen med PU-limet som følger med i settet før du fester bakdekselet, og vent deretter til limet tørker.

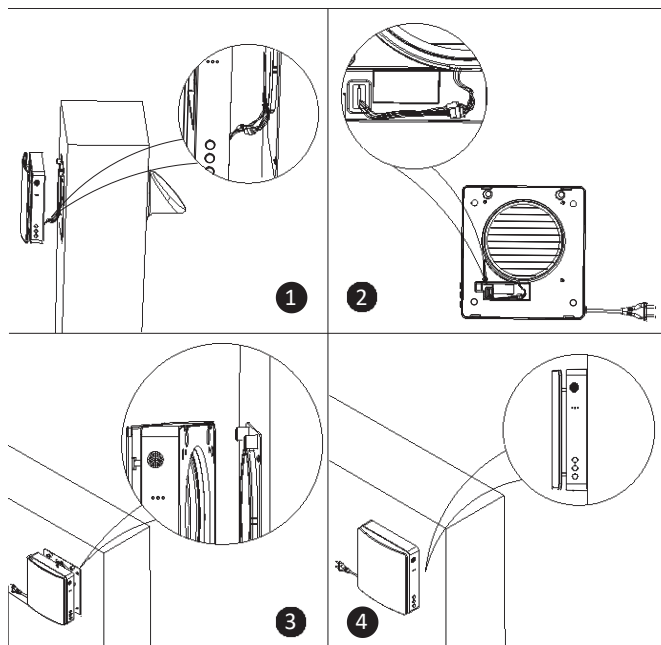
Monter deretter festeplaten for bakdekselet, og juster bakdekselet på monteringsplaten slik at det er på linje med det runde hullet på veggen, og mål nivået på monteringsplaten med en vater for å sikre at installasjonen av monteringsplaten er horisontal, merk deretter hullet, slå i gummipluggen, og juster deretter monteringsplaten med hullet og fest den med en skrue.

3. Silikonpakning Hvis installasjonen er i et miljø der regn ikke kan trenge inn i ventilatoren, kan du montere en silikonpakning fra tilbehørsposen i den ytre luftkanalen, og deretter kan kanalen settes inn i veggen. Det kan forsegles slik at veggen og kanalen fungerer som fuktttetning. I dette tilfellet vil det være mulig å fortsette uten å utføre trinn 2, og det er ikke nødvendig å bruke PU lim for å forsegle rommet mellom veggen og kanalen. (Installasjonsposisjonen for silikonpakningen er fleksibel, den må bare påføres den ytre luftkanalen i en bestemt dybde.)



Instruksjonsmanual for bruker og kvalifisert installatør

4. Installer hovedenheten på vegg innendørs, og koble adapterledningen fra baksiden av hovedenheten til ledningene i viften og temperatursensoren som er eksponert av den indre kanalen i vegg. Før ledningene på en ryddig måte, juster hovedenheten med plastblokken som stikker ut på bakdekselet og installer den i. (Det er tilsvarende konkavt hull på baksiden av hovedenheten.) Bare utfør installasjonen, ingen andre operasjoner er nødvendig. Baksiden av hovedenheten er utstyrt med en sterk magnet, som automatisk vil trekke til seg monteringsplaten på vegg (etter installasjon, vennligst kontroller at det ikke er et stort gap mellom hovedenheten og festet.
- Hvis ja, betyr det at ledningene i hovedenheten ikke er lagt riktig. Ta derfor ut hovedenheten og sett den på igjen)



TILKOBLING TIL STRØM

KOBLE VENTILASJONEN FRA STRØMFORSYNINGEN TIL ALLE ELEKTRISKE INSTALLASJONER.

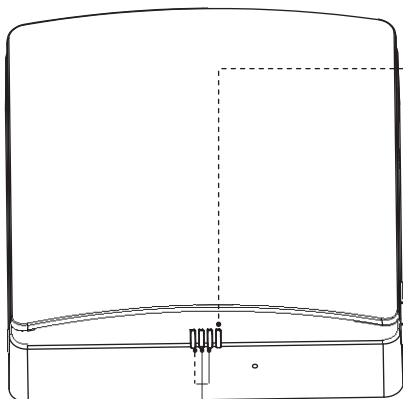
VENTILATOREN ER KONSTRUERT FOR TILKOBLING TIL ENFASET AC100-240 V/50-60 HZ STRØMFORSYNING. KOBLE VENTILATOREN DIREKTE TIL KONTAKTEN.

Instruksjonsmanual for bruker og kvalifisert installatør

► FUNKSJONSBEKRIVELSE

Beskrivelse av hovedenhet.

Hovedenhet front



Funksjonslys (RGB-LED)

1. Funksjonslampen indikerer viftehastigheten, totalt 3 hastigheter.
2. Det grønne lyset indikerer lufttilførsel. 3. Rødt viser avtrekksluft.
4. Den blå viser regenereringsmodus, som skifter etter 75 sekunder med syklisk drift mellom lufttilførsel og luftavtrekk.

Statuslampe (RGB-LED)

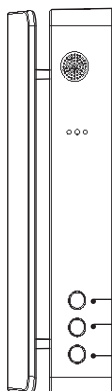
PÅ status

1. Blått lys lyser: Paringsmodus er aktivert, og kommunikasjon er etablert mellom master- og slaveenheter er realisert.
2. Grønn lampe lyser: IoT-funksjonen er aktivert, WIFI er koblet til, og den er tilgjengelig for å styre enheten fra telefonen.
3. Rødt lys lyser: Alarm for filterrengjøring for å minne om at det er på tide å rengjøre eller skifte filteret i den indre kanalen.
4. Lilla lys lyser: Angir hovedenheten i master-slave modus på nett, nettverksfunksjonen for hovedgruppen er aktivert, og enheten kan styres av telefonen.
5. Den grønne lampen blinker sakte: Automatisk ventilasjonsfunksjon er på, og i gang.
6. Blått lys blinker sakte: Den frie kjølefunksjonen er på, og i gang.
7. Rødt lys blinker tre ganger: Indikerer at rengjøringen av filteret er fullført, og at rengjøringstiden er tilbakestillt.

AV-status (koordinere med knappene)

1. Blått lys blinker sakte: Angir enhetsrollen som er angitt som hovedenhet i paringsmodus.
2. Den grønne lampen blinker sakte: Angir rollen til enheten som er angitt som underenhet i paringsmodus.
3. Rødt lys blinker sakte: Angir at enheten er i WIFI-tilkoblingsmodus.

Hovedenhetens side



MODUS

PÅ-tilstand: Du kan bytte arbeidsmodus for enheten (tilførselsmodus, avtrekksmodus, regenereringsmodus).

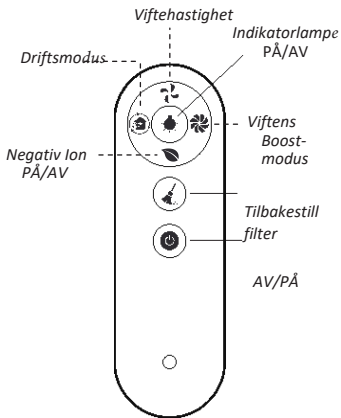
VIFTEHASTIGHET

PÅ-tilstand: Du kan bytte viftehastigheten til enheten, totalt 3 hastigheter.

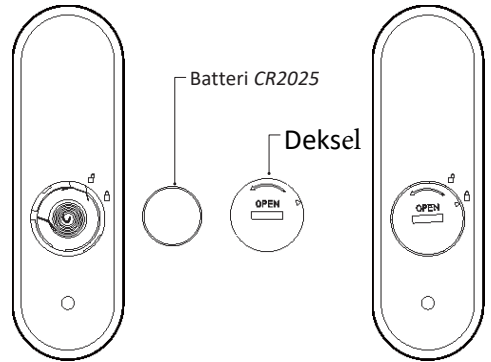
AV/PÅ

Kontroller enhetens AV/PÅ-tilstand.

Instruksjonsmanual for bruker og kvalifisert installatør



Fjernkontroll



Vennligst sett inn batteriet (klargjort av brukeren) før du bruker fjernkontrollen.

Fjernkontroll

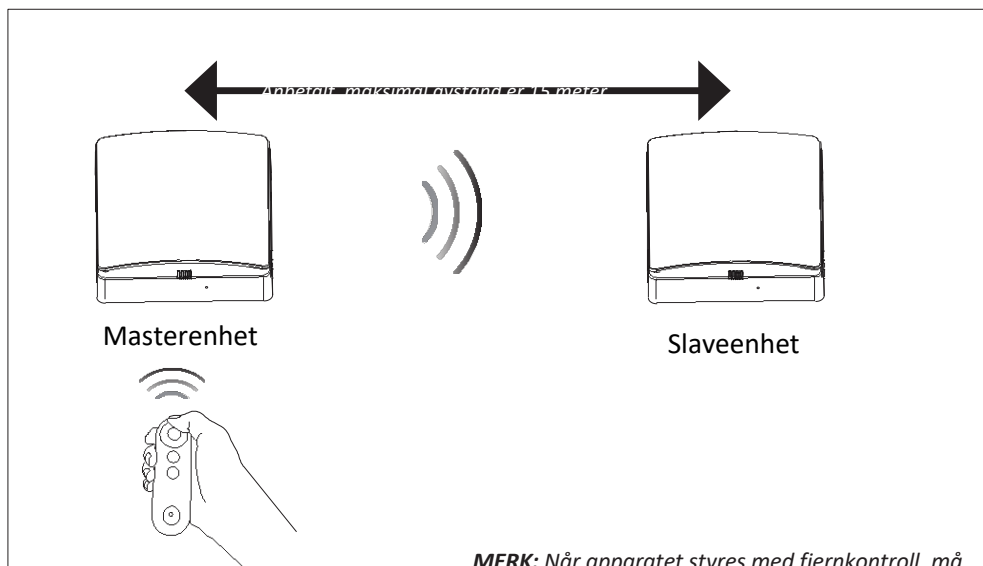
- Viftehastighet:** Bytter viftehastigheten til enheten, totalt 3 hastigheter.
- Driftsmodus :** Du kan bytte driftsmodus for enheten (tilførselsmodus, avtrekksmodus, regenereringsmodus).
- Negativ Ion PÅ/AV:** Bryter for negativ ion-strømmuttak, (når den negative ion-funksjonen er slått på, leverer enheten luft når strømforsyningen, negativ ion generator må kjøpes separat og lastes)
- Indikatorlampe:** Indikatorlampe av eller på.
- Viftens Boost-modus :** Still inn viften i boost-modus, og viften går med maksimal effekt hvis det ikke er noen annen innstilling. Enheten vil gå i 30 minutter og slår deretter av dette moduset automatisk.
- Tilbakestill filter :** Etter at filteret i den indre luftkanalen er skiftet, holder du inne knappen i 5 sekunder, den røde lampen blinker tre ganger, og tid for filterrengjøring tilbakestilles. (Standardtid for intervall er 720 timer)
- AV/PÅ:** Slå enheten AV/PÅ.

Denne fjernkontrollen bruker infrarøde signaler.

- Før du bruker fjernkontrollen, må du sette batteriet inn i fjernkontrollen og skru batteridekselet godt fast
- Etter at du har satt inn batteriet, skrur du batteridekselet med klokken som vist, til trekantpilen på dekselet viser låsemønster, noe som betyr at det er låst (ikke stram dekselet med bare hender for å unngå skade på hendene)
- For å ta ut batteriet, vrir du batteridekselet mot klokken, som vist på bildet, til trekantpilen på dekselet viser opplåsningsmønsteret. Det vil nå løsne og batteriet kan fjernes
- Oppbevar fjernkontrollen på et sikkert sted for å hindre at barn svelger batteriene og forårsaker ulykker.

Instruksjonsmanual for bruker og kvalifisert installatør

► PARINGSFUNKSJON



MERK: Når apparatet styres med fjernkontroll, må fjernkontrollen peke direkte mot enheten.

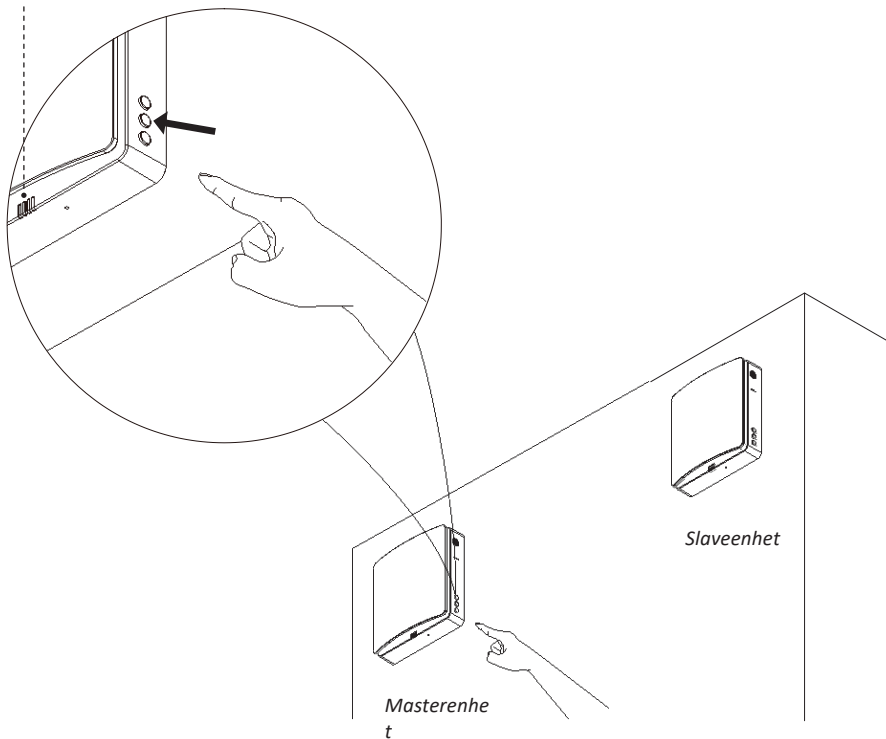
1. Uten å sette en master-/slave rolle, kan én fjernkontroll styre en eller flere enheter.
2. Etter å ha satt master-/slaverolle, kan bruk av fjernkontrollen bare kontrollere masterenheten, og denne vil sende synkroniseringssignalet til slaveenheten (slaven mottar ikke fjernkontrollsignalet), slik at slavemodusen synkroniseres med master. (Master kan bare kontrollere én slave alene.)
3. I varmevekslermodus er driftsretningen til slaveviften motsatt av master, og retningen til slaveviften i andre moduser er den samme som for master.
 - Den maksimale lineære uhindrede signalavstanden for kommunikasjon mellom master og slave er 15m.
 - Signalet fra master og slave kan passere gjennom en 180 mm tykk murvegg.

► INNSTILLINGER FOR MASTER-SLAVE ENHET

Master-enhet, innstillinger

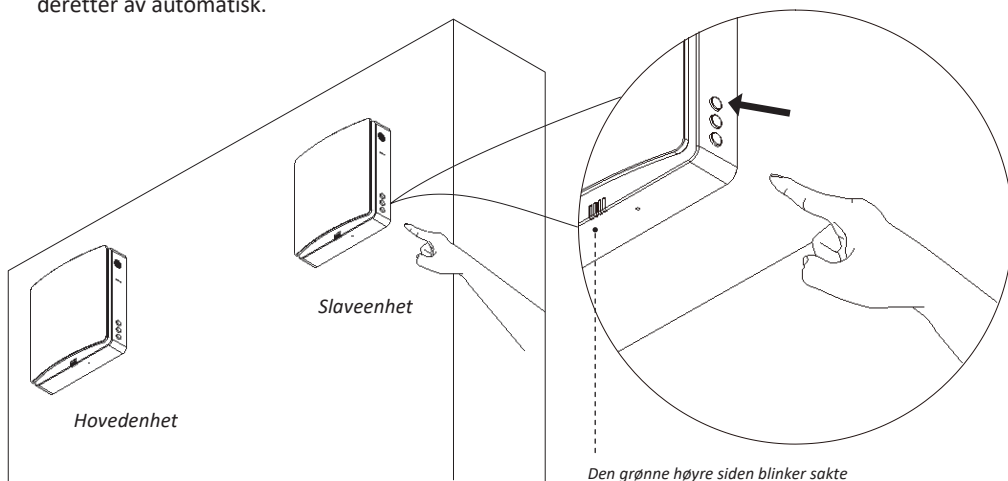
Koble enheten til strøm. I AV-tilstanden, som vist på figuren, holder du inne knappen for viftehastighet på enheten i 5 sekunder, og statusindikatorens blå lys blinker sakte. På dette tidspunktet går enheten inn i master-slave tilkoblingsmodus, og er satt til master rolle.

Det blå lyset på høyre side blinker sakte



Slave-enhet, innstillinger

1. Koble enheten til strøm. I AV-tilstanden, som vist på figuren, holder du inne modusknappen på enheten i 5 sekunder, og statusindikatorens blå lys blinker sakte. På dette tidspunktet går enheten inn i master-slave tilkoblingsmodus, og er satt til en slaverolle.
2. Under paringsmodusen for master og slave, bør den utføres samtidig i en begrenset periode (innen 1 minutt). Enhetene skal være så nær hverandre som mulig, og de vil bli koblet til automatisk.
3. Statuslampen for de pærede enhetene endres til blått lys PÅ for å angi at paringen mellom master-slave er vellykket.
4. Hvis master-slave-paringen mislykkes, blinker statuslampene på enhetene i ett minutt og slås deretter av automatisk.



► MASTER- SLAVE, NULLSTILLING OG KANSELLERING

Koble enheten til strøm. I AV-tilstanden, som vist på figuren, holder du inne knappen for viftehastighet på enheten i 5 sekunder, og statusindikatorens blå lys blinker sakte. På dette tidspunktet går enheten inn i master-slave tilkoblingsmodus, og er satt til master rolle. Det bør utføres samtidig i en begrenset tid (innen 1 minutt), og vent på statusindikatoren lyser automatisk, da enheten ikke er koblet til slaven for å bryte av master-slave-paringen automatisk også. På dette stadiet er enheten gjenopprettet til fabrikkinnstillinger, uten en rolledefinisjon

Instruksjonsmanual for bruker og kvalifisert installatør

► IOT NETTVERKSFUNKSJONER

CO₂ Versjon

ERV-navn. Appen kan koble til flere enheter. Hver enhet vil ha et annet navn, og brukeren kan fritt endre enhetsnavnet.

Paringsikon. Etter at enhetene er parert vil ikonet vises, mens slaven er offline og kan ikke betjenes.

Filteralarm. Minner brukeren om å rengjøre eller skifte ut filterne. Ikonet forsvinner etter nullstilling.

CO₂ Threshold
 400ppm
 Countdown
 Cancel
 Remaining Time
 0min

ON Supply Speed Powerful

Efd_ BÉ/3H

CO₂ Switch Free Cooling Anion Light

CO₂ ja eVfSeLa`
 Xg`]eà` BÉ!3H



Utetemperatur. Den viser utetemperaturen når enheten er PÅ og kjører i tilførsels- eller regenereringsmodus. I avtrekksmodus registreres ikke utendørstemperaturen og vises ikke heller.

Temperaturinnstilling for fri kjøling. Når uteluften er komfortabel, vil den kjøre i tilførselsmodus for å introdusere frisk luft uten varmegjenvinning, det kalles frikjøling. Brukere kan stille inn utetemperaturen for å aktivere denne funksjonen. Innstillingsområdet er 10 °C til 29 °C.

Innendørs CO₂-konsentrasjon i sanntid.

9Wh^o dVWVf[VVfVd
 bS`SYfShefVWY` [Y

H[XWe4aafZg`]eà` ž
 7 ZVWV h`f[X-dVfVY] VgJf
 hWZ-kVfVSeJfYZVWZ

H[XVZSeJfYZVWV fafSf%
 ZSeJfYZVWVZ

Fr[]V-ſ Y
 Xg`]eà` BÉ!3H

Negativ [a`
 fun]eà` BÉ/3H

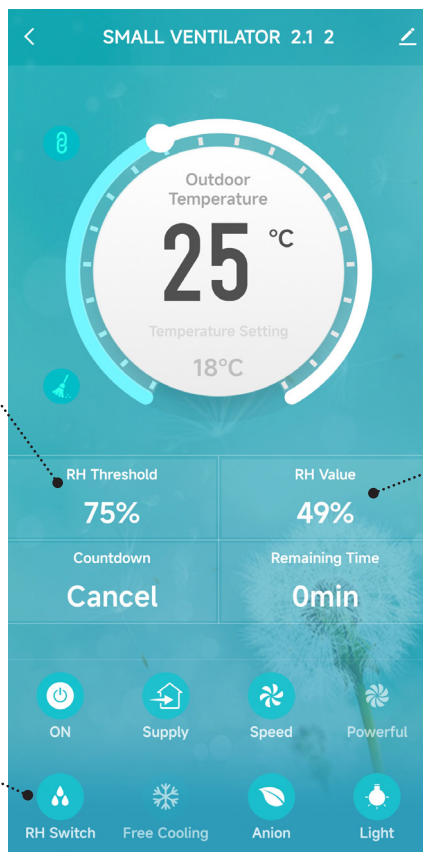
ſ V] Šfadke
 BÉ/3H

Fuktstyring (tilvalg)

* Fuktighetsinnstilling:
Under regenereringsmodus,
når fuktighetsnivået
innendørs overskrider den
angitte verdien, bytter
enheten til avtrekksmodus
for å trekke ut innendørs

Luft for å redusere
innendørs fuktighet i
sanntid. Enheten går tilbake
til den forrige driftsmodusen
når innendørs fuktighet
<angi fuktighet -5%,
fuktighetsinnstillingsområde
: 40-95%.

*Fuktstyringsfunksjon PÅ /
AV.



* innendørs RH
konsentrasjon.

► INSTRUKSJONER FOR APPNEDLASTING

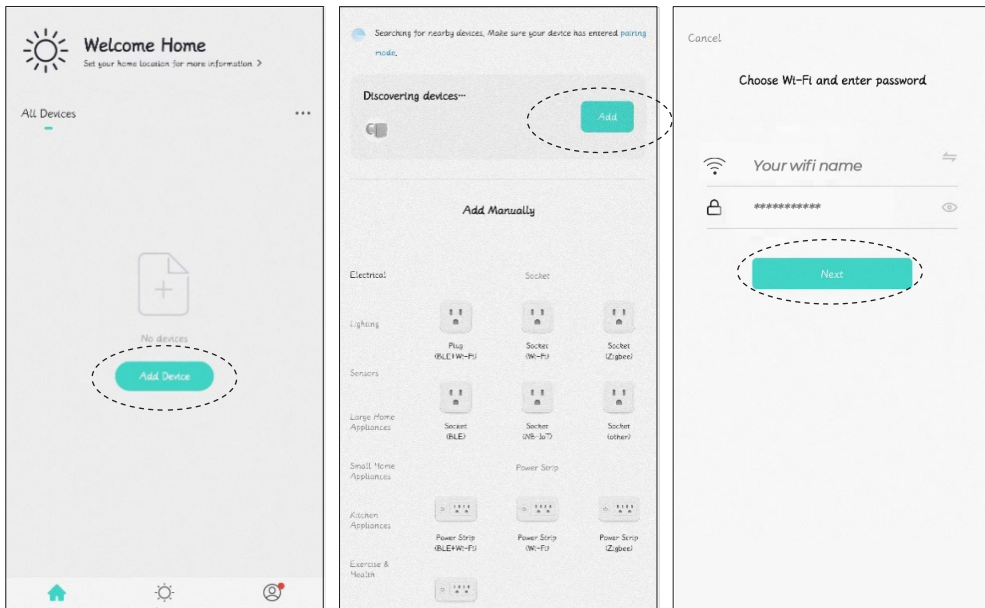
Skann QR-koden til høyre for å laste ned appen, eller søk etter «Smart vent» i Apple store og Google Play store for å installere appen, og bruk deretter enhetens WIFI-tilkobling til å styre enheten med mobilappen.

Hvis du vil bruke stemmekontroll til smarthøytaler, kan du skanne denne QR-koden for å laste ned appen. Du kan også søke på «smart life» i Apple store og Google Play store for å installere appen, laste ned og installere den ved hjelp av enhetens WIFI-tilkobling. Mobilappen kan styre enheten og støtter Google og Alexa Smart Speaker Control-funksjon.



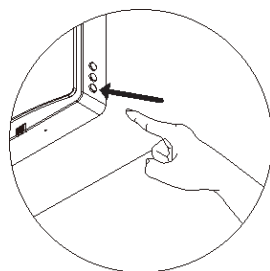
Instruksjonsmanual for bruker og kvalifisert installatør

► IOT -NETTVERK DRIFTSTRINN KANSELLERING



1. Før du aktiverer Lot nettverksdrift, må du koble mobiltelefonen til hjemme-WIFI, slå på Bluetooth-funksjonen til mobiltelefonen din, og sørge for at enheten og mobiltelefonen er innenfor WiFi-signaldekningen (sørg for at ruten WIFI er aktivert for 2.4G-nettverk).

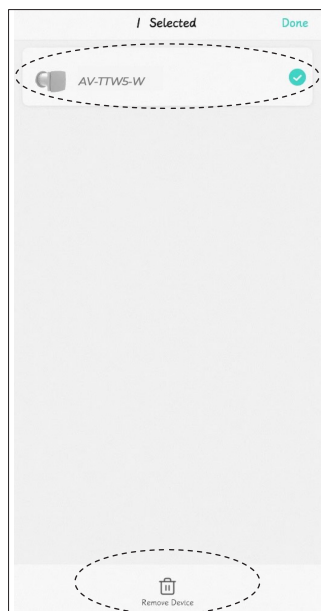
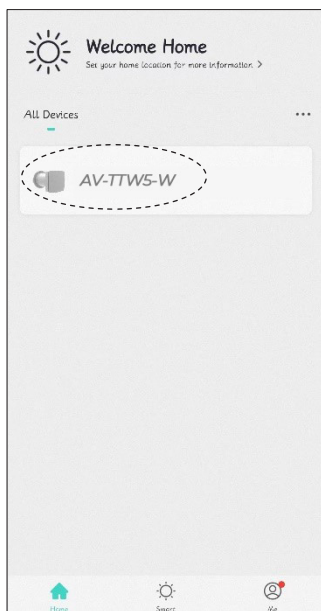
2. Når enheten er slått på, i AV-tilstand, holder du inne AV/PÅ knappen på en hvilken som helst enhet i 5 sekunder, så vil enheten gå inn i WIFI-fordelingsstatus, og mobiltelefonen vil være tilgjengelig for drift og tilkobling.



3. Åpne den nedlastede Smart vent-appen, gå inn på driftssiden, klikk på "Legg til enhet"-boksen og søk etter enheter.

4. På dette tidspunktet mottar appen signalet fra enheten, klikk deretter for å legge til enheten for nettverkstilkobling.

► WIFI TILBAKESTILLING OG



5. Klikk på “Legg til enhet” for å finne WIFI-signalet til hjemmeruterer, og kontroller at WIFI-navnet på appen er det samme som navnet på WIFI-tilkoblingen til telefonen, og logg deretter på med WIFI-passordet.

6. Etter vellykket WIFI-tilkobling vil enheten bli koblet til nettverket, og etter at tilkoblingen er fullført, kan du gå inn på operasjonssiden for betjening.

Fjern enheten fra appen på følgende måte:

1. Gå tilbake til appens tilkoblingsside, trykk lenge på enheten som må kobles fra, og alternativet for å fjerne enheten vises nederst.
2. Klikk på alternativet Fjern enhet og bekreft for å koble enheten fra WIFI.

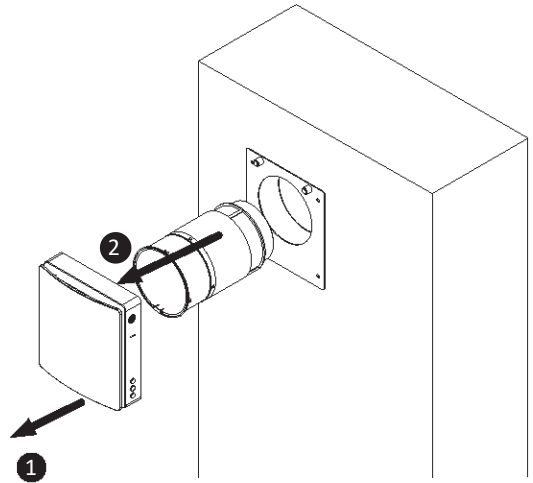
Instruksjonsmanual for bruker og kvalifisert installatør

► VEDLIKEHOLD

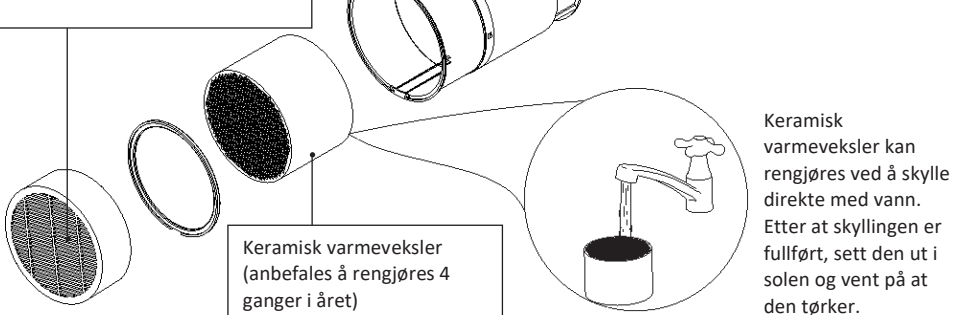
Etter å ha koblet fra kablene til hovedenheten og den indre kanalen, fjerner du hovedenheten og den indre kanalen fra veggen separat.

Trekk i snoren på begge sider av den keramiske energiregeneratoren og F7-filteret, og ta av både F7-filter og keramisk varmeveksler fra den indre kanalen.

- den keramiske varmeveksleren skal rengjøres minst 4 ganger i året.
- F7-filteret bør skiftes ut regelmessig, det anbefales å bytte det etter filteralarmen.
(Den keramiske varmeveksleren er skjør, den bør trekkes forsiktig for å unngå skade.)



F7-filteret er ikke vaskbart og bør støvsuges eller skiftes ut når det er skittent. Ta kontakt med distributøren for å kjøpe nye filtre



Keramisk varmeveksler kan rengjøres ved å skylle direkte med vann. Etter at skyllingen er fullført, sett den ut i solen og vent på at den tørker.



Selv regelmessig teknisk vedlikehold hindrer kanskje ikke smussopphopning på varmeveksleren helt.

Varmeveksleren bør regelmessig rengjøres for å sikre høy varmeutvekslingseffektivitet. Rengjør varmeveksleren med en støvsuger minst én gang i året.



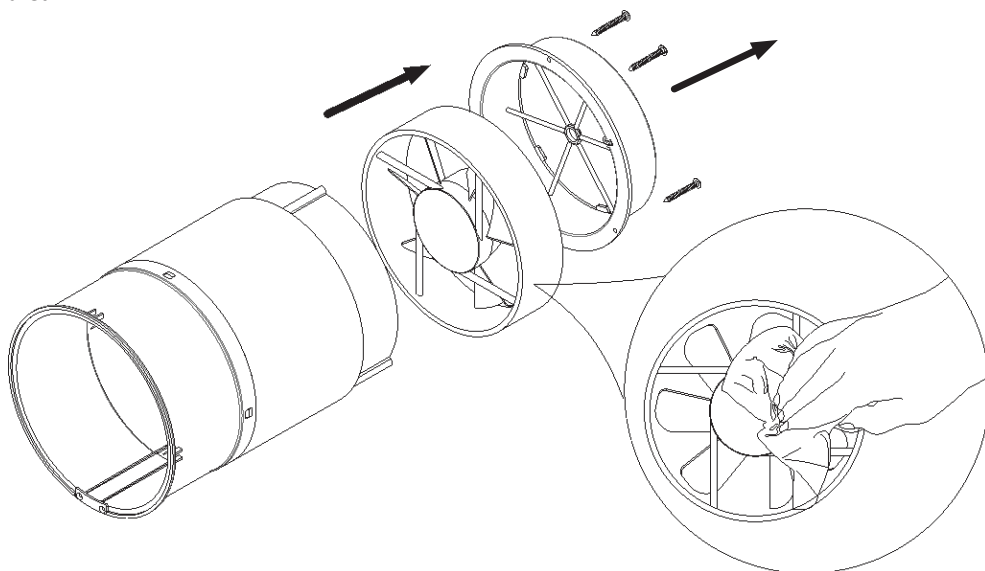
Rengjør forfilteret minst 4 ganger i året. Brukeren kan vaske eller støvsuge forfilteret. Vær oppmerksom på at etter vask av forfilteret, må du tørke det og sette det på plass igjen i luftkanalen. Forfilterets levetid er ca. 3 år. Ta kontakt med distributøren for å kjøpe nye filtre.

Instruksjonsmanual for bruker og kvalifisert installatør

Vedlikehold av viften (én gang per år).

Fjern den faste braketten i den indre kanalen, og ta ut viften.

Rengjør viftebladene. Bruk en myk børste, gjør, eller en støvsuger for å rengjøre impellene. Ikke bruk vann, skuremidler, løsemidler eller skarpe gjenstander. Viftebladene må rengjøres én gang i året.



► REGLER FOR LAGRING OG TRANSPORT

Oppbevar ventilatoren i produsentens originale emballasje på et tørt sted.

Lagringsmiljøet må være fritt for aggressiv damp og kjemiske blandinger som kan forårsake korrosjon, isolasjon og tettende deformasjon. Bruk løfteutstyr for håndtering og lagring for å hindre at ventilatoren skades som følge av at den faller ned eller har kraftige vibrasjoner. Oppfyll de krav til håndtering som gjelder for den aktuelle frakttypen.

Transport er tillatt med alle typer kjøretøy forutsatt at ventilatoren er beskyttet mot mekaniske skader og vær.

Unngå mekaniske støt og slag under håndtering.

Brukermanual for bruker og kvalifisert installatør

► FEILSØKING

Feil	Mulige årsaker:	Feilsøking
Viften starter ikke opp.	Ingen strømforsyning.	Kontroller at ventilatoren er riktig koblet til strømmen, og gjør eventuelle korrigeringer, om nødvendig.
	Motoren sitter fast, eller impellene er tilstoppet.	Slå av ventilatoren. Kontroller om motoren sitter fast eller impellerne går ujevnt. Rengjør viftebladene. Start ventilatoren på nytt.
Lav luftstrømming.	Innstilling for lav viftehastighet.	Still inn høyere hastighet.
	Filteret, viften eller varmeveksleren er skitne.	Rengjør eller skift filteret, og rengjør viften og varmeveksleren. For vedlikehold av varmevekslere og filtre, se side 14.
Støy, vibrasjon.	Impellene er skitne	Rengjør impellene.
	Løse skruer på ventilatorhuset eller ventilasjonsheppen.	Trekk til skruene på ventilatoren eller det ytre panseret.
Master-Slave-paring mislyktes.	Master-Slave enheter satt av en annen fjernkontroll.	I henhold til manualen, bruk den samme fjernkontrollen for Master-Slave enhetenes paring.
	Ventilatoren er installert der det er omgitt av mye metall / det er andre kilder som forstyrrer.	For mye metallstrukturer og forstyrrelser rundt vil svekke det trådløse signalet, fjern disse forstyrrelsene eller endre installasjonsstedet.
	Avstanden mellom Master- og Slave-enheterne er for lang/veggen mellom dem er for tykk.	Endre installasjonsstedet i henhold til avstanden som er angitt i håndboken.
	Annet	Tilbakestill innstillingen for master-slave (trykk på og hold TILBAKESTILLINGSKNAPPEN i ti sekunder), og sett den på nytt etter en periode avslått.
WiFi-tilkobling mislyktes.	Mobiltelefonen er koblet til 5G-nettet.	Vennligst bytt til 2.4G frekvens / nettverk for å koble til.
	Feil koblet til offentlig WiFi (for eksempel WiFi i kjøpesentre, hoteller, etc. Dette må registreres og innlogges).	Sett opp WiFi-ruteren riktig.
	Ruteren har ennå ikke opprettet konto og passord.	
	Ruteren er satt til et høyere sikkerhetsnivå.	
	Du har overskredet grensen for enheter som kan kobles til ruteren.	
Bluetooth på mobiltelefonen er slått av.	Aktiver Bluetooth på mobiltelefonen for å forbedre suksessraten for nettverk.	